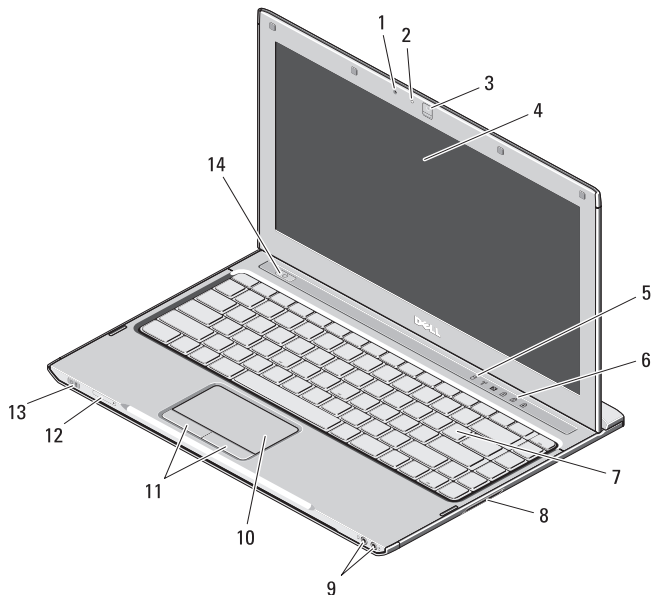


关于警告



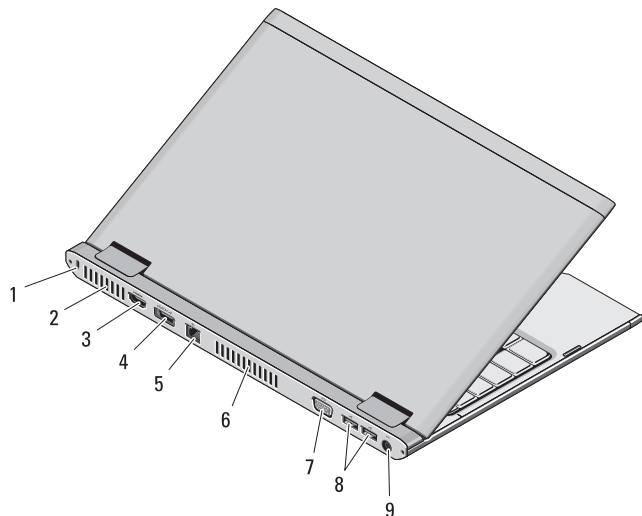
警告：“警告”表示可能会导致财产损失、人身伤害甚至死亡。



- 1 麦克风
- 2 摄像头状态指示灯
- 3 摄像头
- 4 显示屏
- 5 设备状态指示灯
- 6 键盘状态指示灯
- 7 键盘
- 8 安全数字(SD)存储卡读取器
- 9 音频连接器 (2个)
- 10 触摸板
- 11 触摸板按钮 (2个)
- 12 SIM卡插槽 (可选)
- 13 电源/电池状态指示灯
- 14 电源按钮



背面视图



- 1 安全缆线插槽
- 2 冷却通风孔
- 3 HDMI 接口
- 4 eSATA/USB 接口
- 5 网络连接器
- 6 冷却通风孔
- 7 视频连接器 (VGA)
- 8 USB 2.0 接口 (2 个)
- 9 交流适配器连接器



警告：请勿将物品推入或阻塞通风孔，或使灰尘沉积在通风孔处。Dell 计算机运行时，请勿将其放置在通风不畅的环境（例如合上的公文包）中。通风受阻会损坏计算机或引起火灾。计算机在变热时会打开风扇。风扇噪音是正常现象，并不表示风扇或计算机有问题。

快速安装



警告：开始执行本节中的任何步骤之前，请阅读计算机附带的安全信息。有关其它最佳实践信息，请访问 www.dell.com/regulatory_compliance。



警告：此交流适配器可以与世界各地的电源插座配合使用。但是，电源连接器和配电盘则因国家 / 地区的不同而有所差异。使用不兼容的电缆或未正确地将电缆连接至配电盘或电源插座可能会引起火灾或损坏设备。

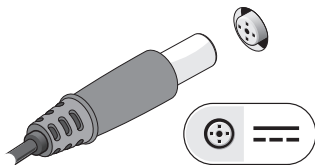


小心：从计算机上拔下交流适配器电缆时，请握住连接器（而不是电缆本身），轻轻将其平稳拔出，以免损坏电缆。缠绕交流适配器电缆时，请确保顺着交流适配器连接器的角度进行，以免损坏电缆。

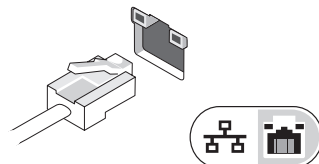


注：如果您没有订购某些设备，则这些设备不会包含在内。

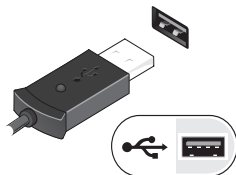
1 将交流适配器分别连接到便携式计算机上的交流适配器连接器和电源插座。



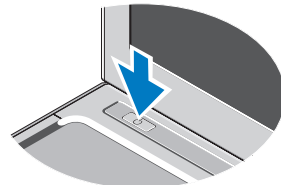
2 连接网络电缆（可选）。



3 连接 USB 设备，例如鼠标或键盘（可选）。




4 打开计算机显示屏，并按电源按钮打开计算机。



注：在安装任何卡或将计算机连接到对接设备或其他外部设备（如打印机）之前，建议开启并关闭计算机至少一次。

规格

 **注：**所提供的产品 / 服务可能会因地区而异。有关计算机配置的详细信息，请依次单击**开始** → **帮助和支持**，然后选择选项以查看关于计算机的信息。

系统信息

处理器类型	Intel® Core™ i3 Intel Core i5 Intel Celeron® Dual-Core
芯片组	Intel Mobile Express 5 系列芯片组

内存

内存模块连接器	一个 SODIMM 插槽
内存模块容量	1 GB、2 GB 或 4 GB
内存类型	DDR3 SDRAM (800 MHz)
最小内存	1 GB (仅入门级捆绑 Ubuntu)
最大内存	4 GB

视频

视频类型	系统板集成视频卡
数据总线	集成视频
视频控制器	Intel 高清图形媒体加速器 (Intel GMA HD)

电池

类型	6 芯 “智能” 锂离子电池 (30 WHr)
尺寸	
厚度	155.20 毫米 (6.11 英寸)
高度	5.35 毫米 (0.21 英寸)
宽度	177.60 毫米 (6.99 英寸)
重量	265 +/- 6 克 (0.58 +/- 0.01 磅)
电压	11.1 VDC
温度范围	
运行时	0 °C 至 35 °C (32 °F 至 95 °F)
存储时	-40 °C 至 65 °C (-40 °F 至 149 °F)
币形电池	3V CR2032 锂电池

交流适配器

输入电压	100 VAC - 240 VAC
输入电流 (最大)	1.5 A / 1.6 A / 1.7 A
输入频率	50 Hz - 60 Hz
输出功率	65 W
输出电流	3.34A (持续)
额定输出电压	19.5 +/- 1.0 VDC

交流适配器 (续)

温度范围

运行时	0 °C 至 40 °C (32 °F 至 104 °F)
存储时	-40 °C 至 70 °C (-40 °F 至 158 °F)

物理规格

高度	16.50 毫米至 19.70 毫米 (0.65 英寸至 0.78 英寸)
宽度	330 毫米 (12.99 英寸)
厚度	230 毫米 (9.05 英寸)
重量	<1.6 千克 (<3.53 磅)

环境参数

温度范围

运行时	0 °C 至 35 °C (32 °F 至 95 °F)
存储时	-40 °C 至 65 °C (-40 °F 至 149 °F)

相对湿度 (最大值)

运行时	10% 至 90% (非冷凝)
存储时	5% 至 95% (非冷凝)

海拔高度 (最大值)

运行时	-15.2 米至 3,048 米 (-50 英尺至 10,000 英尺)
存储时	-15.2 米至 10,668 米 (-50 英尺至 35,000 英尺)

查找更多信息和资源

请参阅计算机附带的安全和法规说明文件以及合规性 Web 站点 www.dell.com/regulatory_compliance，以获得有关以下各项的详细信息：

- 最佳安全操作
- 保修
- 条款和条件
- 法规认证
- 人体工程学
- 最终用户许可协议

本出版物中的信息如有更改，恕不另行通知。

© 2010 Dell Inc. 版权所有，翻印必究。中国印制。用再生纸印制。

未经 Dell Inc. 书面许可，严禁以任何形式复制这些材料。

本文件中使用的商标：Dell™、DELL 徽标和 Vostro™ 是 Dell Inc. 的商标；Intel®、Pentium®、Xeon®、Core™ 和 Celeron® 是 Intel Corporation 在美国和其他国家/地区的注册商标。

本说明文件中可能使用其它商标和商品名称来指拥有相应商标和商品名称的公司或其产品。Dell Inc. 对不属于自己的商标和商品名称不拥有任何所有权。

